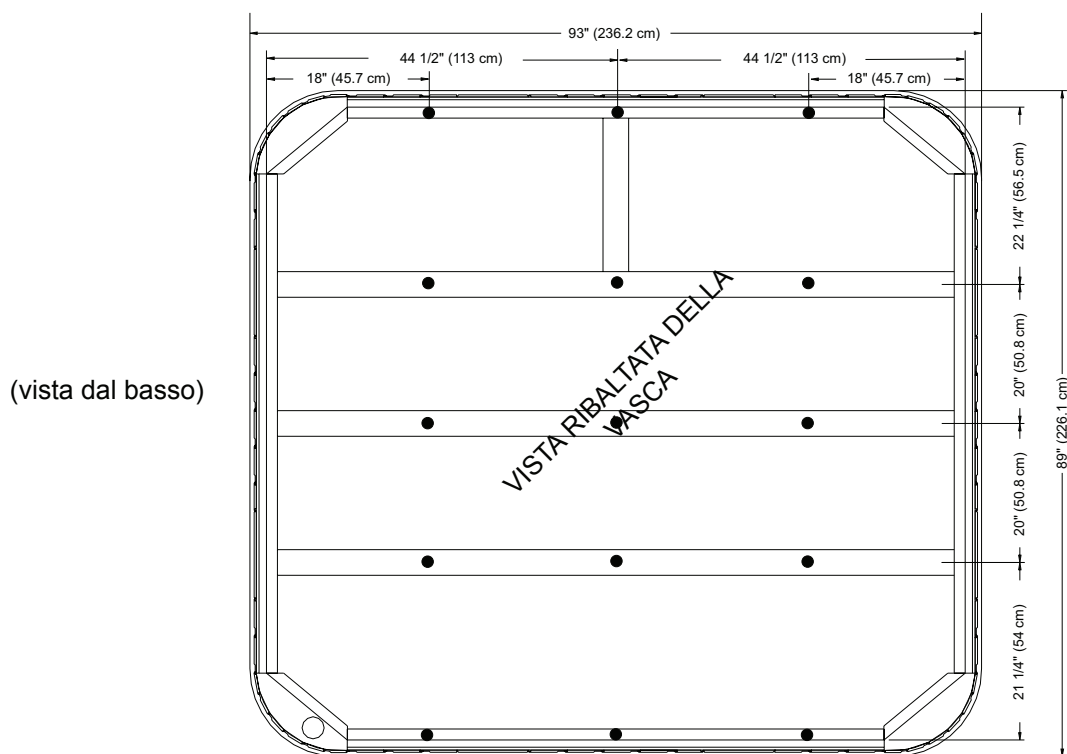
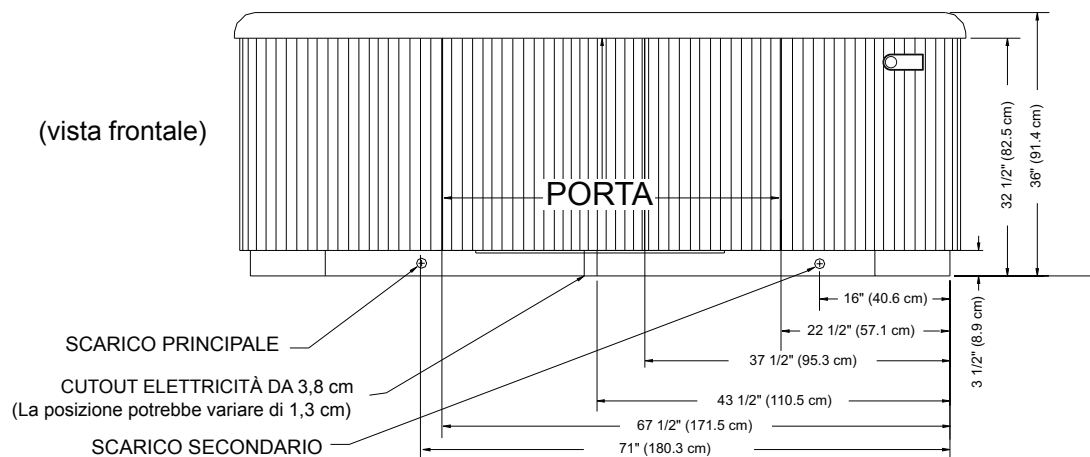


ENVOY (MODELLO KKE)

Dimensioni

NOTA: tutte le dimensioni sono indicative; misurare accuratamente la spa prima di prendere decisioni di progettazione.



LATO PORTA

● **IMPORTANTE:** il modello *Envoy* ha 15 punti di livellamento (posizionare gli spessori come mostrato nell'illustrazione)